

BD-12...36

## Stromwandler für Innenraum Support Type Indoor Current Transformer

Giessharz Stromwandler in der Typenreihe BD mit 1-3 Kernen, werden im Vakuum-Vollgussverfahren hergestellt und können in jeder beliebigen Lage eingebaut werden.

Das verwendete Giessharz besitzt vorzügliche dielektrische und mechanische Eigenschaften, wodurch sich die Stromwandler wie folgt auszeichnen:

- hohe Spannungsfestigkeit
- hohe Kurzschlussfestigkeit
- tropenfest
- wartungsfrei
- kleine Abmessungen
- kleiner Polabstand
- keine Brandgefahr

Cast resin post-type current transformers type BD are wound-type CT's with 1 to 3 cores entirely cast in synthetic resin with excellent dielectric and mechanical qualities.

The transformers may be installed in any position and are of a compact design. These current transformers have following advantages:

- high dielectric rigidity
- high short-circuit strength
- tropic-proof
- maintenance free
- small dimensions
- small phase distance
- no fire hazard



**PFIFFNER**

**+ true values**

## Angaben bei Bestellung

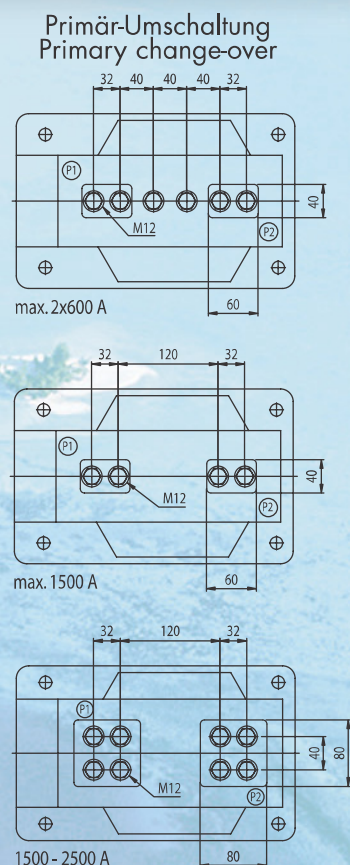
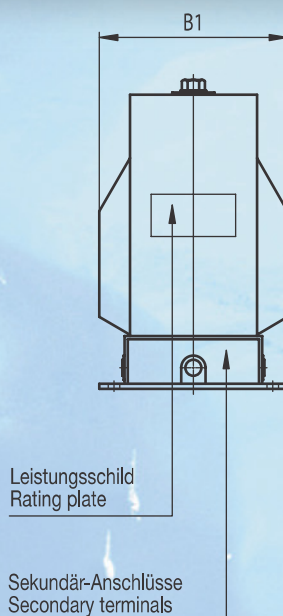
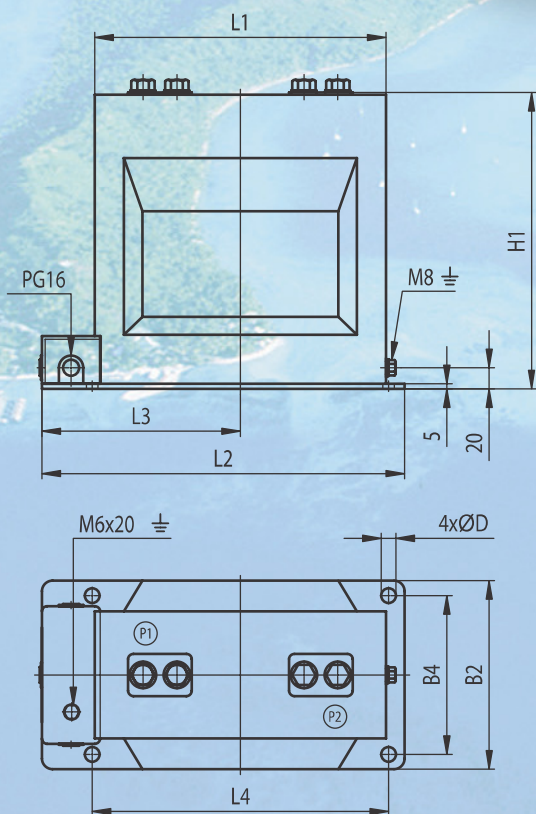
Typenbezeichnung  
 Primär-Nennstrom  
 Sekundär-Nennstrom  
 Frequenz  
 Nennleistung  
 Genauigkeitsklasse  
 Thermischer Grenzstrom

## Ordering data Standard

Type designation  
 Rated primary current  
 Rated secondary current  
 Frequency  
 Rated burden  
 Accuracy class  
 Short time thermal current

## Technische Daten nach IEC / Technical data according to IEC

Typ / Type		BD-12G	BD-24G	BD-36G
Höchste Betriebsspannung Highest system voltage	kV	12	24	36
Steh-Wechselspannung Power frequency withstand voltage	kV	28	50	70
Blitzstosshaltespannung Lightning impulse withstand voltage	kV	75	125	170
Primär-Nennstrom Rated primary current	A	10-2500	10-2500	10-2500
Primär-Umschaltung bis Primary change over up to	A	2 x 600	2 x 600	2 x 600
Sekundär-Nennstrom Rated secondary current	A	1 oder/or 5	1 oder/or 5	1 oder/or 5
Therm. Grenzstrom 1s Rated short time thermal current 1s	kA	max. 50	max. 50	max. 50
Genauigkeitsklassen / Accuracy classes		0.1 - 3; P		
Frequenz / Frequency	Hz	50 / 60		
Isolationsklasse / Insulation class		E		
Temperatur / Temperature	°C	-5..40		
Gewicht / Weight	kg	22	34	48
Andere technische Daten auf Anfrage / Other technical specifications on request				



Typ / Type	L1	L2	L3	L4	H1	B1	B2	B4	ØD
BD-12G	270	335	185	270	220	148	148	125	11
BD-24G	275	343	188	280	280	178	178	150	14
BD-36G	270	385	215	300	360	210	255	225	14

PIFFNER Messwandler AG  
 PIFFNER Instrument Transformers Ltd  
 CH-5042 Hirschthal



Tel. +41 62 739 28 28  
 Fax +41 62 739 28 10  
 E-mail sales@pmw.ch

www.pmw.ch